

**UROMAC**

Gyranter 4x & 5000

GYRANTER 4x / 5000**TOLVA GIRATORIA 180° 4000 / 5000 Kg**

- Dumper 4x4 hidrostático
- Tolva giratoria
- Chasis articulado

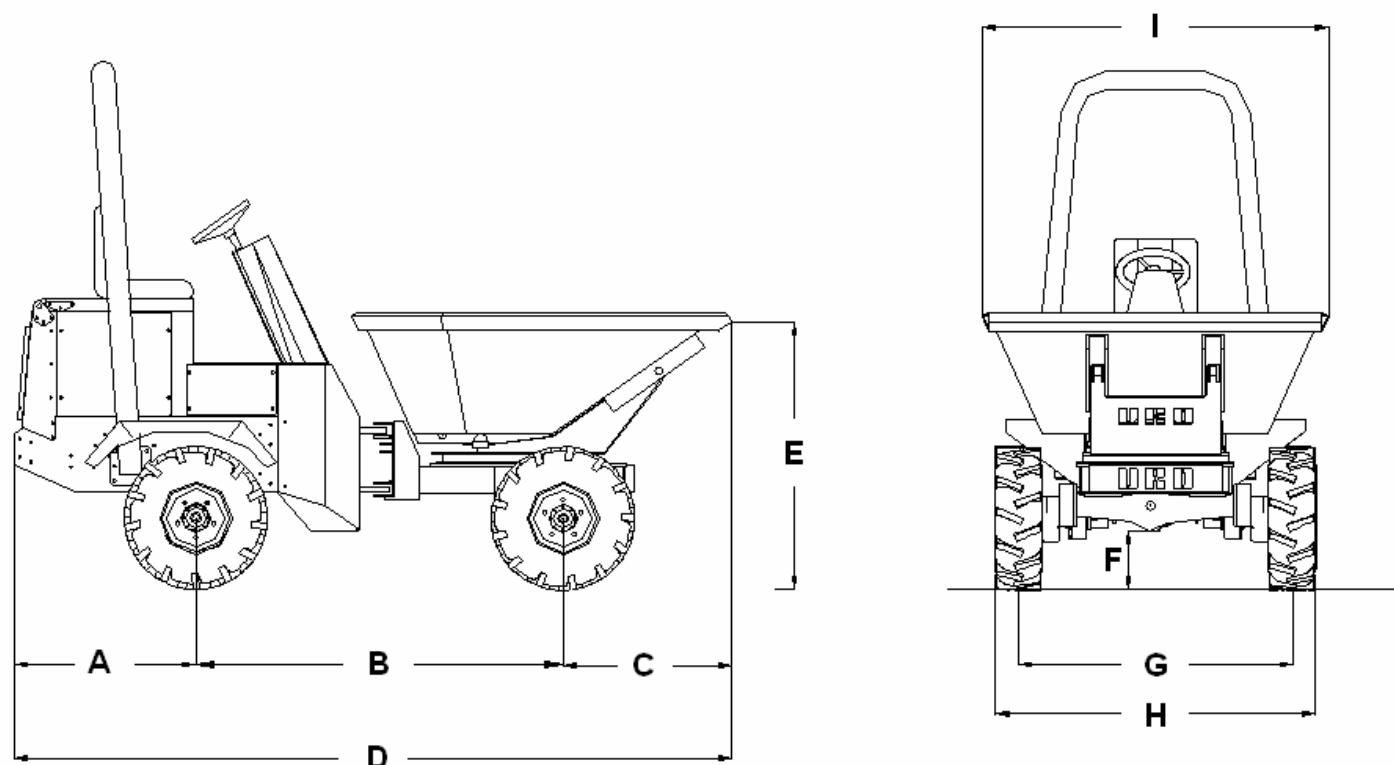
Características Técnicas		
Capacidad de carga	4000 / 5000 kg	
Motor	Deutz D2011L3i	
	35,8Kw / 49 cv	
Tipo de refrigeración	Aire / Aceite	
Bomba hidrostática	Linde	
Motor hidrostático	Linde	
Transmisión	Hidrostática automotiva 4x4 integral	
Freno de servicio	Freno de disco en baño de aceite	
Dirección	Hidráulica por orbitrol	
Ruedas delanteras	11.5 / 80 - 15.3	
Ruedas traseras	11.5 / 80 - 15.3	
Tara	2720 kg	
Velocidad máxima	18 km/h	
Pendiente máxima superable	Asfalto	43%
	Tierra compacta	38%
Depósito aceite hidráulico	50l	
Depósito combustible	50l	

GYRANTER 4x & 5000

Tolva giratoria 180°



DIMENSIONES



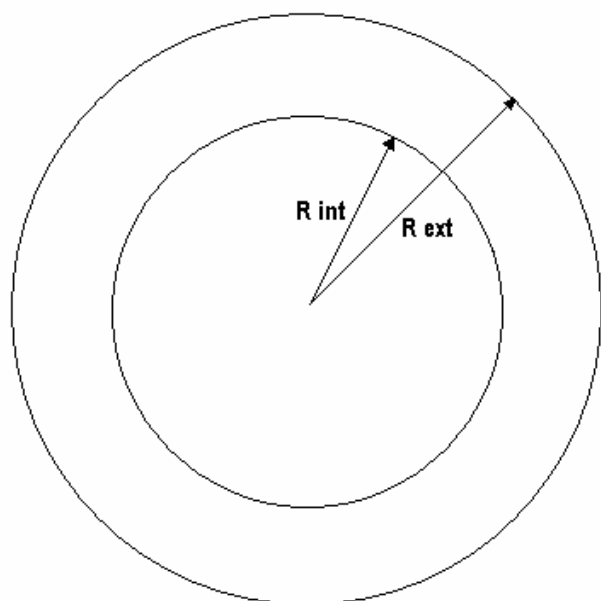
A	1050
B	2020
C	926
D	4090
E	1440
F	300
G	1535
H	1800
I	1890

GYRANTER 4x & 5000

Tolva giratoria 180°

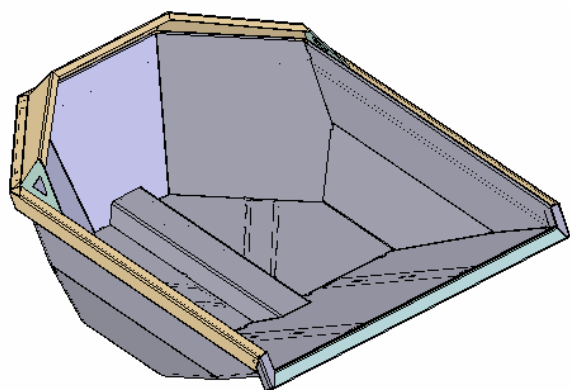


RADIO DE GIRO



Radio exterior (m)	4,6
Radio interior (m)	2,7

TOLVA



CAPACIDAD	Agua – 1320 l
	Enrasada – 1820 l
	Colmada – 2100 l
ÁNGULO DE GIRO	180°



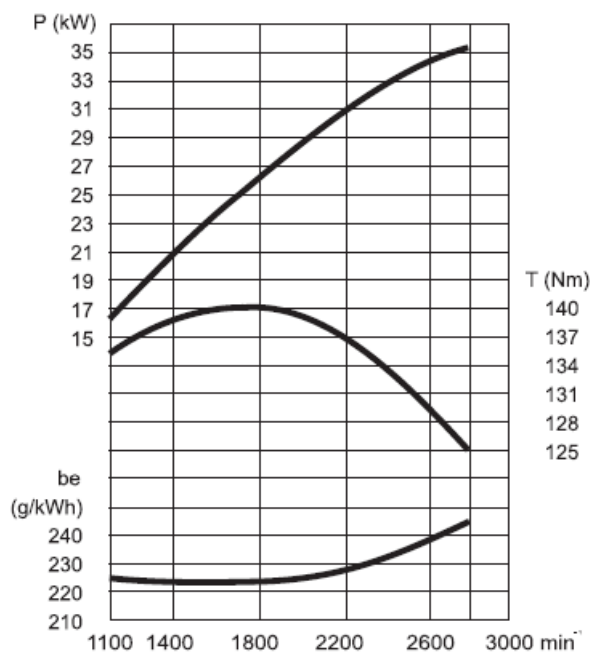
GYRANTER 4x & 5000

Tolva giratoria 180°



MOTOR

D2011L3i



Núm. de cilindros		3
-------------------	--	---

Calibre/carrera	mm	94/112
-----------------	----	--------

Cilindrada	l	2,33
------------	---	------

Relación de compresión		18,5
------------------------	--	------

Velocidad nominal máx.	min ⁻¹	2800
------------------------	-------------------	------

Velocidad media del émbolo	m/s	10,45
----------------------------	-----	-------

Potencias para motores de máquinas de construcción¹⁾

Potencias para motores de automoción e industriales ²⁾	kW	36,5
al régimen de	min ⁻¹	2800
y con presión media efectiva de	bar	6,71

Potencias para servicio continuo ³⁾	kW	34,7
al régimen de	min ⁻¹	2800
y con presión media efectiva de	bar	6,38

Par motor máx.	Nm	140
al régimen de	min ⁻¹	1700

Régimen mínimo en vacío	min ⁻¹	900
-------------------------	-------------------	-----

Consumo específico de combustible ⁴⁾	g/kWh	228
---	-------	-----

Peso según DIN 70020, parte 7A ⁵⁾	kg	208
--	----	-----

GYRANTER 4x & 5000

Tolva giratoria 180°



BOMBA HIDROSTÁTICA

Linde



Cilindrada	Cilindrada nominal (cm ³ /rev)	55
	Cilindrada Max. (cm ³ /rev)	54.8
Velocidad	Max. Velocidad continua (rev/min)	3300
	Max. Velocidad intermitente (rev/min)	3700
Presiones	Presión continua (bar)	250
	Max. presión de trabajo (bar)	420
	Max. presión intermitente (bar)	500
Par	Par de entrada continuo (Nm)	220
	Max. par de entrada (Nm)	350
Potencia	Potencia continua (kW)	75
	Max. potencia (kW)	121
Pesos	Peso (Kg)	44
	Max. momento de inercia (kgm ² x 10 ⁻²)	0.54

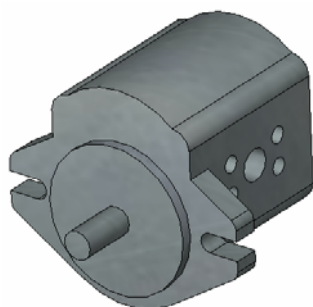


GYRANTER 4x & 5000

Tolva giratoria 180°

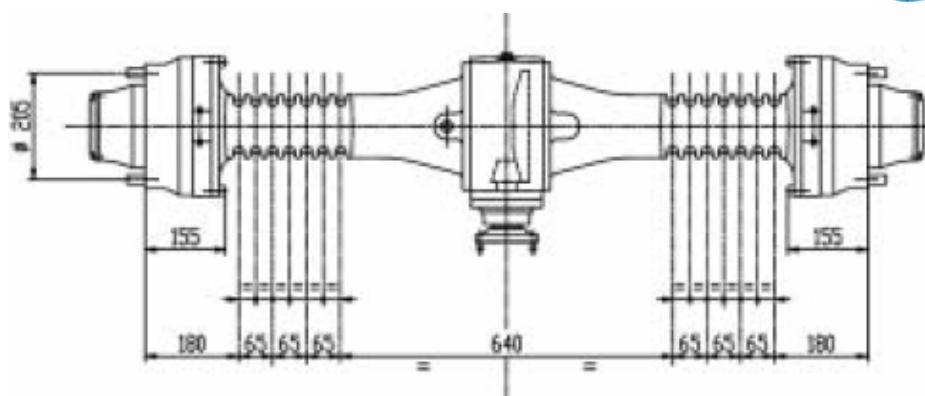


BOMBA ENGRANAJES



Cilindrada	10,9 cc/rev
Max. presión de trabajo	200 bar
Pico de presión	250 bar
Velocidad mínima	650 rpm
Velocidad media	2500 rpm
Velocidad máxima	3500 rpm

DIFERENCIAL TRASERO Y DELANTERO



Carga estática max. (daN)	12000
Carga dinámica max. (daN)	6600
Máximo par (daN)	2100
Reducciones del diferencial	3,25:1
Reducciones en la ruedas	4,8:1
Reducción total	15,60:1
Ancho (mm)	1575
Frenos de servicio	Discos en baño de aceite
Par de frenado (daNm)	610
Presión de frenado (bar)	40



C/ Arnao, 15 - Polígono Industrial de Barres
33794 - Castropol - Asturias
España
Tlf: 985 471 063
Fax: 985 472 709
www.uromac.com