

**URD**

Gyranter 4x & 5000

ДУМПЕР GYRANTER 4x 5000 ПОВОРОТНЫЙ КУЗОВ 180°, 4000/5000 КГ



- Думпер 4x4 гидростатический
- Поворотный кузов
- Сочлененные шасси

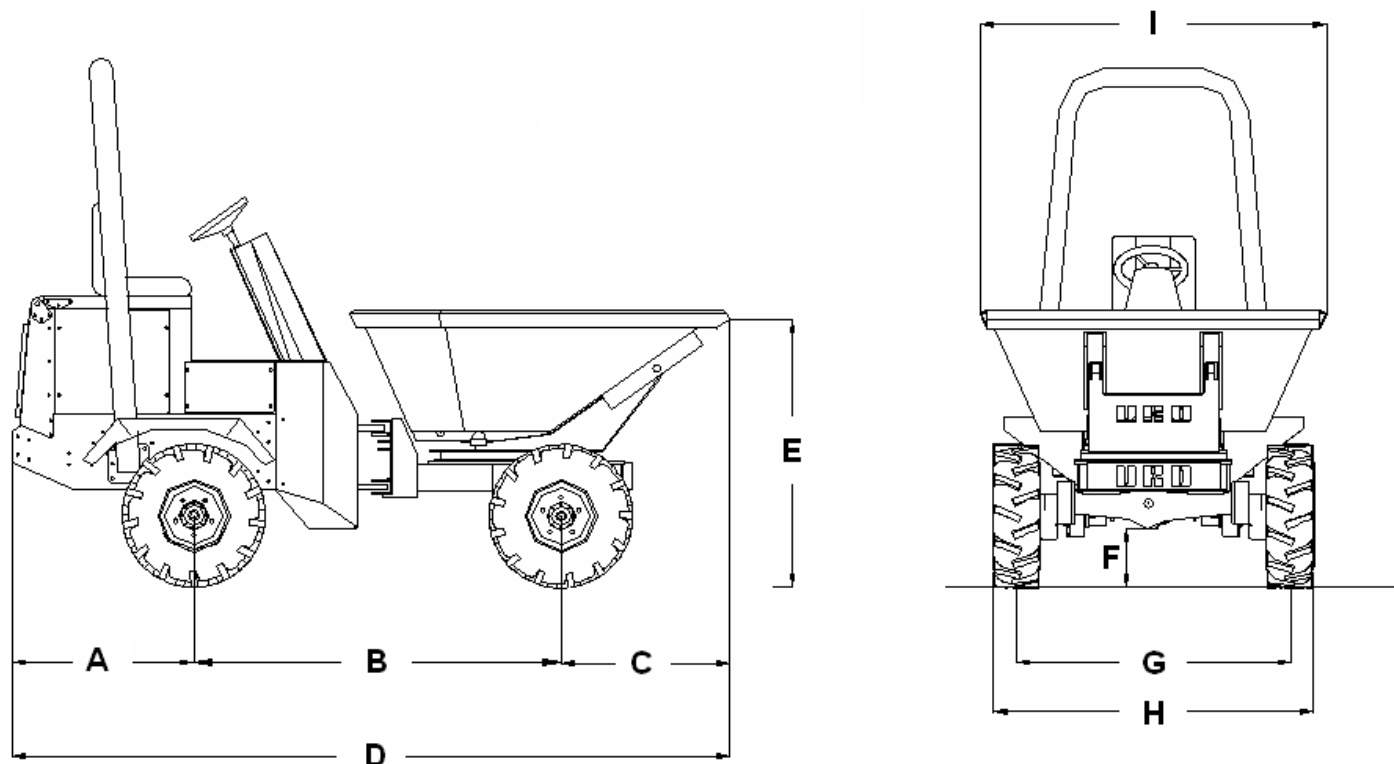
Технические характеристики		
Грузоподъемность	4000 / 5000 кг	
Двигатель:	DeutzD2011L3i	
	35,8 кВт / 49 л.с.	
Тип охлаждения:	Воздух / масло	
Гидростатический насос	Linde	
Гидростатический двигатель	Linde	
Привод	автомобильный гидростатический, с полной трансмиссией 4x4	
Рабочие тормоза	Дисковые в масляной ванне	
Рулевое управление	Гидравлическая система орбитрол	
Передние колеса	11.5/80 – 15.3	
Задние колеса	11.5/80 – 15.3	
Вес	2720 кг	
Максимальная скорость	18 км/ час	
Максимально преодолеваемый уклон	Асфальт	43%
	Утрамбованная земля	38%
Масляный резервуар гидравлики	50 л	
Бак для горючего	50 л	

ДУМПЕР GYRANTER 4x 5000

Поворотный кузов 180°



ГАБАРИТЫ



A	1050
B	2020
C	926
D	4090
E	1440
F	300
G	1535
H	1800
I	1890

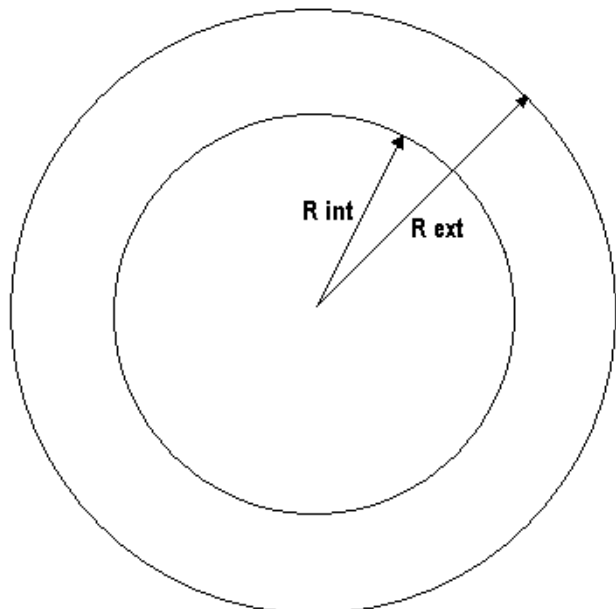


ДУМПЕР GYRANTER 4x 5000

Поворотный кузов 180°

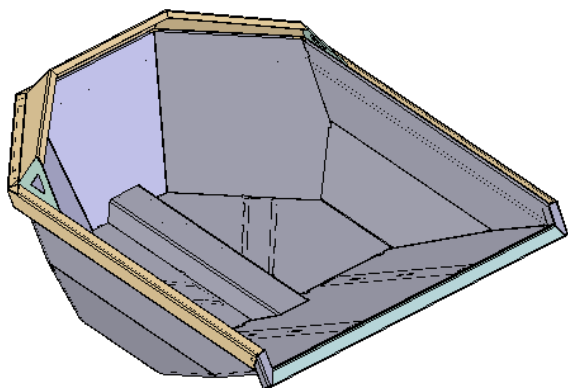


РАДИУС ПОВОРОТА



Наружный радиус (м)	4,6
Внутренний радиус (м)	2,7

КУЗОВ



ЕМКОСТЬ	Вода – 1320 л
	Без горки – 1820 л
	С горкой – 2100 л
УГОЛ ПОВОРОТА	180°



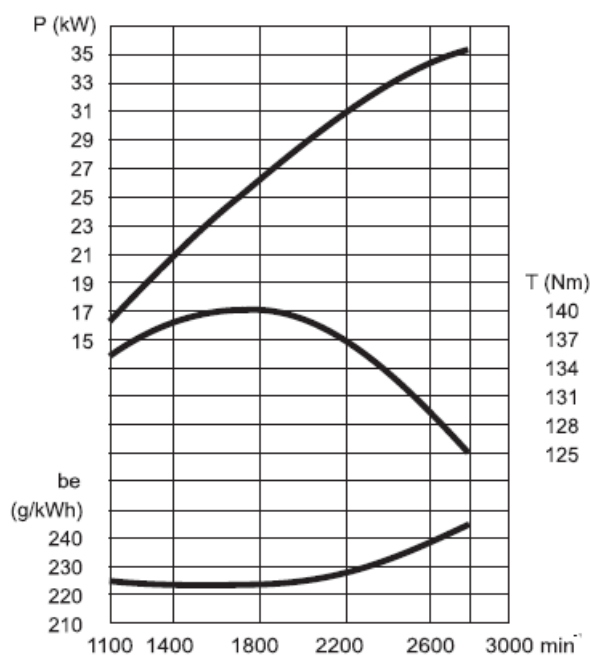
ДУМПЕР GYRANTER 4x 5000

Поворотный кузов 180°



ДВИГАТЕЛЬ

D2011L3i



Количество цилиндров		3
Диаметр/ход поршня	мм	94/ 112
Рабочий объем	л	2,33
Степень сжатия		18,5
Номинальная макс. скорость	мин^{-1}	2800
Средняя скорость поршня	м/сек	10,45

Мощность для строительных машин¹⁾

Мощность для двигателей автомобилей и промышленных ²⁾	кВт	36,5
для режима	мин^{-1}	2800
и со средним рабочим давлением	бар	6,71
Мощность для постоянной работы ³⁾	кВт	34,7
для режима	мин^{-1}	2800
и со средним рабочим давлением	бар	6,38
Крутящий момент макс.	Нм	140
для режима	мин^{-1}	1700
Режим мин. на холостом ходу	мин^{-1}	900
Удельное потребление горючего ⁴⁾	г/ кВтч	228
Вес по DIN 70020, часть 7A ⁵⁾	кг	208

ДУМПЕР GYRANTER 4x 5000

Поворотный кузов 180°



ГИДРОСТАТИЧЕСКИЙ НАСОС

Linde



Объем цилиндра	Номинальный объем цилиндра (см ³ /об)	55
	Макс. объем цилиндра (см ³ /об)	54.8
Скорость	Макс. постоянная скорость (об/мин)	3300
	Макс. прерывистая скорость (об/мин)	3700
Давления	Постоянное давление (бар)	250
	Макс. рабочее давление (бар)	420
Крутящий момент	Макс. прерывистое давление (бар)	500
	Входной постоянный крутящий момент (Нм)	220
Мощность	Макс. входной крутящий момент (Нм)	350
	Постоянная мощность (кВт)	75
	Макс. мощность (кВт)	121
Вес	Вес (кг)	44
	Макс. момент инерции (кг м ² x 10 ⁻²)	0.54



ДУМПЕР GYRANTER 4x 5000

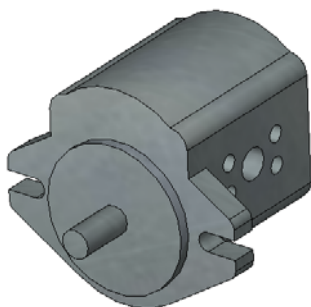
Поворотный кузов 180°



НАСОС СЦЕПЛЕНИЯ

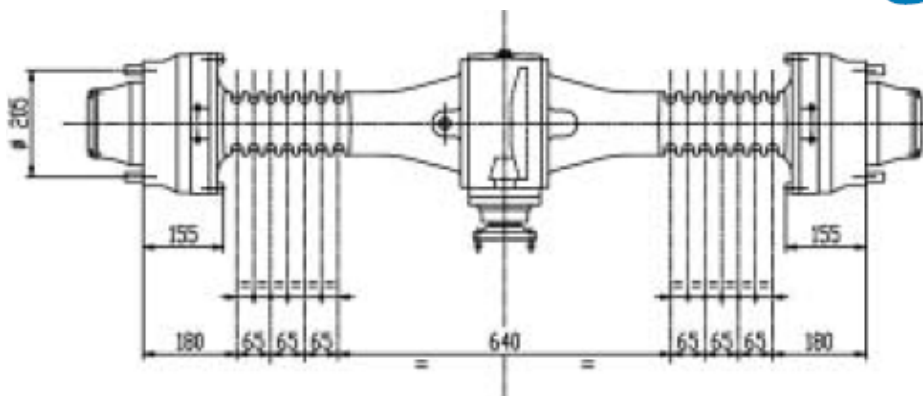


DYNAMATIC TECHNOLOGIES LIMITED



Объем цилиндра	10,9 см ³ /об
Максимальное рабочее давление	200 бар
Пиковое давление	250 бар
Минимальная скорость	650 об/мин
Средняя скорость	2500 об/мин
Средняя скорость	3500 об/мин

ЗАДНИЙ И ПЕРЕДНИЙ ДИФФЕРЕНЦИАЛ



Макс. статическая нагрузка (daN)	12000
Макс. динамическая нагрузка (daN)	6600
Максимальный крутящий момент (daN)	2100
Редукция дифференциала	3,25:1
Редукция колес	4,8:1
Общая редукция	15,60:1
Ширина (мм)	1575
Рабочие тормоза	Диски в масляной ванне
Крутящий момент тормоза (daNm)	610
Давление торможения (бар)	40



C/ Arnao, 15 - Polígono Industrial de Barres
33794 - Castropol - Asturias
España
Tlf: 985 471 063
Fax: 985 472 709
www.uromac.com