

## ДУМПЕР VK-2000

ЖЕСТКИЕ ШАССИ – ПЕРЕДНЯЯ ТЯГА



- Гидростатический думпер, передняя тяга
- Жесткие шасси
- Опция: разгрузка на высоте
- Грузоподъемность 2000 кг

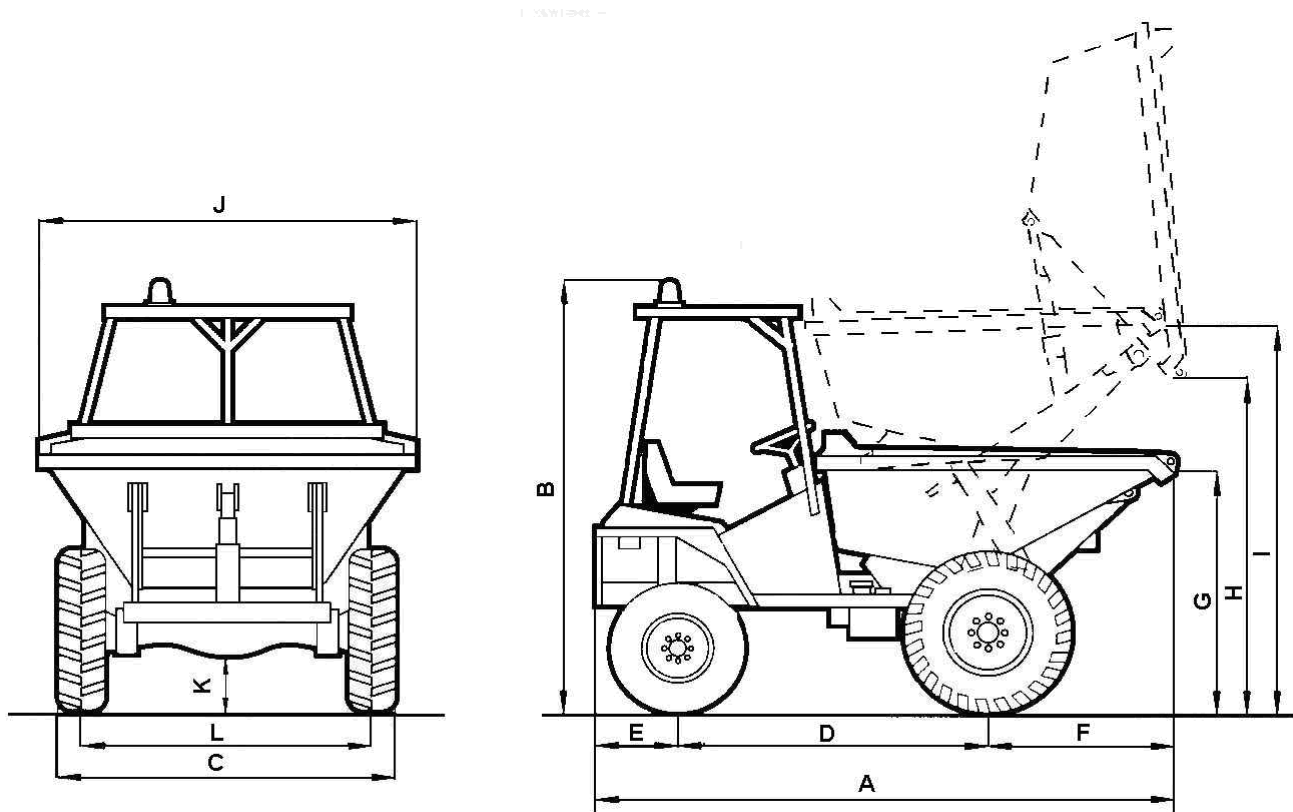
Технические характеристики		
Грузоподъемность	2000 кг	
Двигатель:	Марка	YANMAR
	Модель	3TNE74-Yc
	Кол-во цилиндров	3 в ряд
	Максимальная мощность	16,6 кВт при 3000 об/мин.
	Тип охлаждения	Охлаждение водяное
Привод	Машина с регулируемой гидростатической трансмиссией	
Рабочие тормоза	Барабанные	
Рулевое управление	Гидравлическая система орбитрол	
Передние колеса	10.0/75- 15.3	
Задние колеса	7.00-12	
Вес	1500 кг	
Внутренний радиус поворота	2,4 м	
Наружный радиус поворота	4,1 м	
Максимальная скорость	18 км/ч	
Максимальный преодолеваемый уклон	54% асфальт/ 45% утрамбованная земля	

# ДУМПЕР VK-2000

ЖЕСТКИЕ ШАССИ – ПЕРЕДНЯЯ ТЯГА



## ГАБАРИТЫ



A	2857 mm	
B	2240 mm	
C	1480 mm	
D	1557 mm	
E	500 mm	
F	8000 mm	
G	с «ножницами»	1470 mm
	без «ножниц»	1235 mm
H	1970 mm	
I	2100 mm	
J	1585 mm	
K	285 mm	
L	1221 mm	

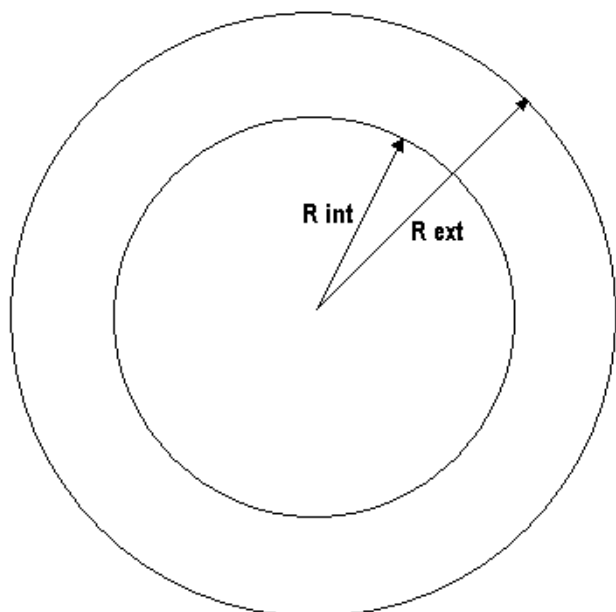


# ДУМПЕР VK-2000

ЖЕСТКИЕ ШАССИ – ПЕРЕДНЯЯ ТЯГА

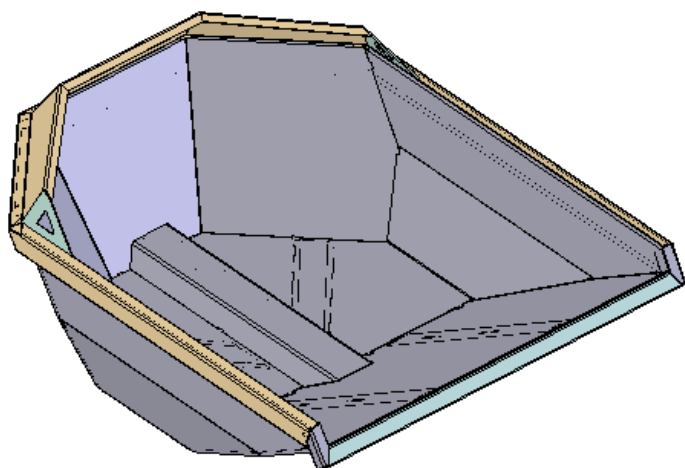


## РАДИУС ПОВОРОТА



Наружный радиус (м)	4,1
Внутренний радиус (м)	2,4

## КУЗОВ



ЕМКОСТЬ	Вода – 1010 л
	Без горки – 1275 л
	С горкой – 1500 л



# ДУМПЕР VK-2000

ЖЕСТКИЕ ШАССИ – ПЕРЕДНЯЯ ТЯГА



## ДВИГАТЕЛЬ

3TNE74-Yc

**YANMAR**



- Низкий уровень шума
- Сокращение выхлопа
- Жидкостное охлаждение
- Прямой впрыск

Количество цилиндров	3
Система сгорания	Предкамера вихревого сгорания
Компрессия	19:1
Объем цилиндров (см <sup>3</sup> )	1006
Тип охлаждения	16,6 при 3000 об/мин
Вес (кг)	1050 кг
Система пуска (стартер)	Электрический





### ГИДРОСТАТИЧЕСКИЙ НАСОС



**HP Hydraulic**



Насосы серии M4PV с разным объемом цилиндра, с наклонной шайбой.

Характеристики:

- повышенная скорость вращения
- компактные размеры
- простота в обслуживании
- гибкость контроля

Надежность, качество и долгий срок службы гарантирован благодаря использованию CAD для расчетов и проектов, а также компьютерной базы данных по испытаниям и наладке продукции HP HYDRAULIC

#### Технические характеристики

Технические характеристики	M4PV28
Объем цилиндра	28
Цилиндр насоса питания	9
Режим максимальной ротации	3600
Режим минимальной ротации	500
Номинальное давление	250
Пиковое давление	350
Давление питания	15÷25
Максимальное давление в каркасе	1,5
Максимальная постоянная температура масла	80
Тип фильтрации ISO	18/16/13
Оптимальная вязкость масла	15 ÷ 35
Вес	17,8
Момент инерции	19x10 <sup>-4</sup>
Давление всасывания	≥ 0.8
Давление при пуске на холоде	≥ 0.5

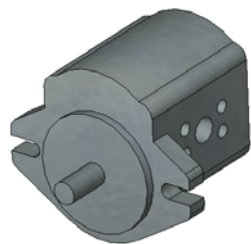


# ДУМПЕР VK-2000

ЖЕСТКИЕ ШАССИ – ПЕРЕДНЯЯ ТЯГА



## НАСОС СЦЕПЛЕНИЯ



<b>Объем цилиндра</b>	6,1 см <sup>3</sup> /об
<b>Максимальное рабочее давление</b>	200 бар
<b>Пиковое давление</b>	250 бар
<b>Минимальная скорость</b>	650 об/мин
<b>Средняя скорость</b>	2500 об/мин
<b>Максимальная скорость</b>	3500 об/мин



C/ Arnao, 15 - Polígono Industrial de Barres  
33794 - Castropol - Asturias

España

Tlf: 985 471 063

Fax: 985 472 709

[www.uromac.com](http://www.uromac.com)